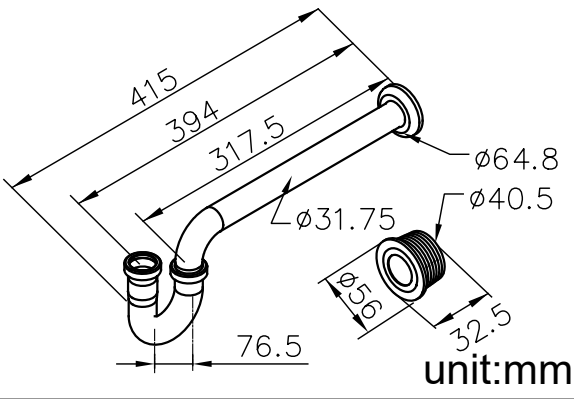


# P-Trap 1-1/4



unit:mm

