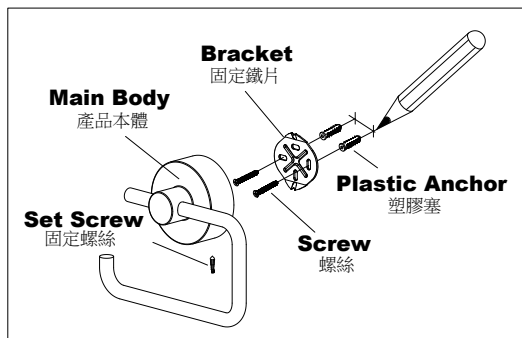


SYM	DATE	REVISION RECORD	BY	CK	AP	SYM	DATE	REVISION RECORD	BY	CK	AP
△1	140708	增加MADE IN TAIWAN字樣 (文申#1159)	曾鈺菁	黃奇超	黃奇超	△4	040619	螺絲起子改為六角板手(異常單: 3715)	陳存維	Joan	TIKI
△2	150311	增加6910-R2-80CP (文申#2240)	陳雅宣	黃晨瑜	黃奇超						
△3	080611	變更版次原000改為003 (文申#2300)	施妙芬	劉怡慈	JAMES						

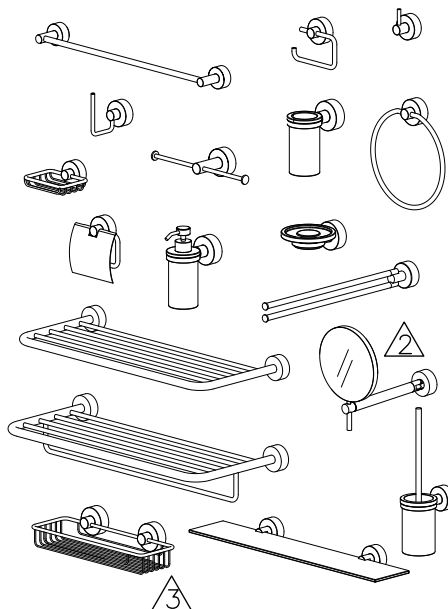
INSTALLATION INSTRUCTIONS

6910安裝說明

- Use **Bracket** as template to locate appropriate drilling centers with pencil.
使用固定鐵片和鉛筆在預定鑽孔的位置,畫上記號。
- Use 6mm drilling bit to drill holes in your marked locations to a depth 4cm, insert **Plastic Anchors** and make them be flushed.
當安裝在水泥牆,使用6mm鑽頭,鑽孔深度4公分,填入塑膠塞並使之齊平於牆面。
- Fix **Bracket** on wall with **Screws**.
將固定鐵片以螺絲鎖在牆面上。
- Locate **Main Body** on **Bracket** and secure with **Set Screw**.
在固定鐵片上面掛住產品本體,並以六角板手由下方鎖緊固定螺絲,完成安裝程序。



6910 SERIES:



JUSTIME 巧時代 | ST SHENG TAI BRASSWARE CO., LTD.

www.justime.com

003 | 080611

PU69-10-ST00
MADE IN TAIWAN



一般公差 TOLERANCES UNLESS SPECIFIED		FINISH	比例 SCALE 0.75	繪圖 DRAWN 曾鈺菁	DATE. 020407	ST SHENG TAI BRASSWARE CO., LTD.
Dec .x	± X.XX					
Dec .xx	± X.XX	加工重量 WT g	核准 APPROVED 黃奇超	020407	編號 PART NO. PU69-10-ST00	
Dec .xxx	±		版次 REV. 第 0 版			
FRACTIONS	±		客戶料號		REV.	
ANGLES	±					

RD01-02-00-02

1版4次