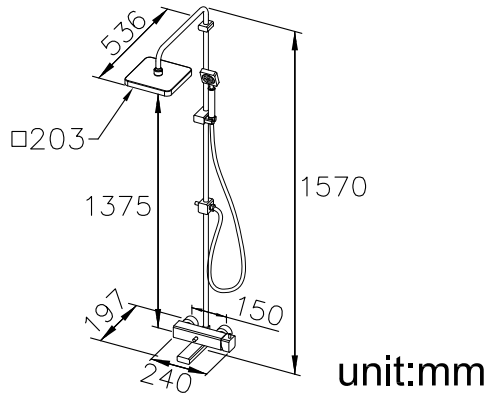


# Rainshower System



unit:mm

