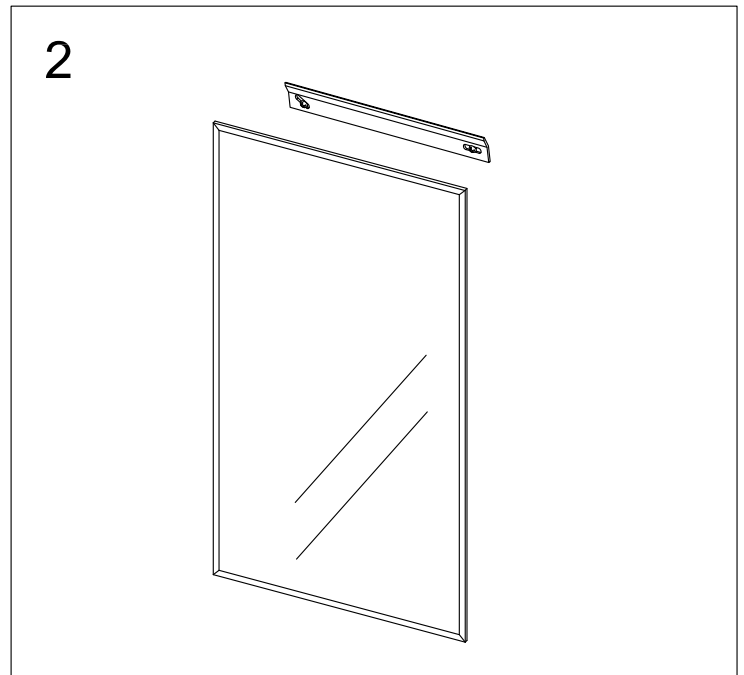
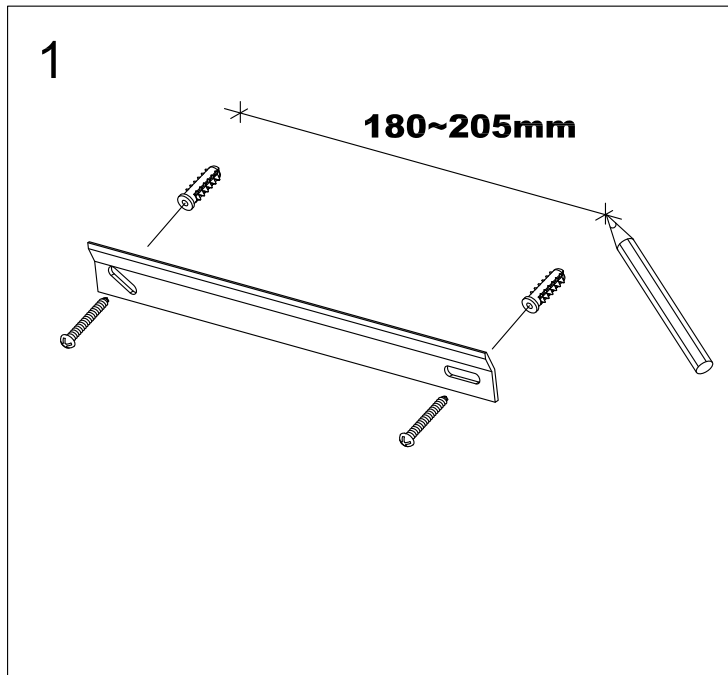


# INSTALLATION INSTRUCTIONS

## MIRROR

## 鏡子組



1. Using a spirit level draw a horizontal line on appropriate position and mark two points that are exactly 180~205mm apart.

在適當位置的水平線上:距離180~205MM的地方,用鉛筆標示兩個鑽孔位置點。

2. Using a 6mm masonry drill, accurately drill the holes in the marked positions to a depth of 50mm.

當安裝在水泥牆,使用1/4英吋鑽頭,鑽孔深度5公分。

3. Fix Bracket on wall and check level.

安裝背板固定,並確認水平。

4. Hang the Mirror on Bracket.

將鏡子平掛於固定背板上。

## FIXING CONTENTS

### 組配件內容

