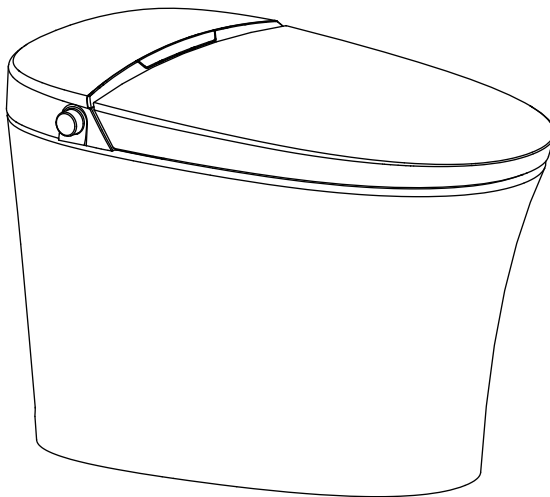


INSTALLATION INSTRUCTIONS

Intelligent Toilet 巧巧智能馬桶座安裝說明

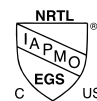
Applicable Product Number:
適用產品型號:



巧巧智能馬桶座

6372-S3-8100 110V 坑距305mm

6372-S4-8100 110V 坑距400mm



目錄

- 感謝您對本公司產品的厚愛！安裝前，請先閱讀此說明書，閱讀後請妥善保存，以備日後查用。

安裝

安全注意事項	01
技術規格	03
材料清單	05
技術圖紙	06
各部分名稱	07
安裝馬桶	08
前期準備	10

保養

日常保養	11
1. 本體的保養	
2. 噴嘴的保養	
3. 過濾閥芯的保養	
緊急情況處理	12
1. 停水停電	
2. 電池電量不足時	
3. 長時間不使用時	

其他



主機旋鈕功能說明	14
常見故障診斷和排除	15
電子電氣有害物質限制指示表	16
產品保修卡/用戶回執卡	17

安全注意事項


安裝前請務必仔細閱讀此說明書，並嚴格按照說明書規定進行安裝，閱讀後，請將此說明書放在醒目的地方妥善保存。





為了避免使用者和他人受到傷害和財產損失，請嚴格遵守安全警告和注意事項。

標誌及其含義

 警告	表示如果不遵守此警告中的規定而誤操作時，有可能造成人員重傷或傷亡。
 注意	表示如果不遵守此注意中的規定而誤操作時，有可能造成人身傷害或財產損失。

下列標誌是為了表示使用產品時重要安全注意事項而使用的。

標誌	說明
	此圖表示不可行，【禁止】之意。
	此圖表示必須【強制】實行的內容。

 警告	
	點燃的香煙及其它燃燒物不能投入坐便蓋內，否則可能會引起火災。
	嚴禁自行拆解、修理或改造產品，否則可能會引起火災或觸電。 嚴禁將水或洗滌劑澆於機身或電源插頭上，否則可能會引起火災或觸電。 嚴禁用濕手觸摸電源插頭，否則可能會引起觸電。 嚴禁在同一插座上使用其他電器。 嚴禁使用電源延長線或鬆脫不穩的電源插座，否則可能會引起火災或觸電。 如果電源軟線損壞，為了避免危險，必須由製造商、其維修部或類似部門的專業人員更換。 本產品屬電器類產品，禁止置於易被水淋到的地方，請勿將尿液或其它液體淋到本體上。 請勿用手指或其他物品放入或者堵塞暖風出風口，否則可能會引起燙傷、觸電或燒毀。 產品通電時，不得將本產品側放或倒置，否則可能會引起火災或燒毀。
 必須遵守	請勿在浴室等潮濕的地方安裝使用本產品。 本產品必須可靠接地，且需確保交流插座地線對大地的可靠連接，接地線應使用三腳插座。如果不確定是否已可靠接地，請讓一位合格的電工或維修人員檢查確認。請確保產品使用的電源插座接線符合國家標準（左零右火）不能接反。

⚠ 警告



必須遵守

本產品必須連接到110V/60Hz、負載電流至少為15A的專用標準插座及配線，且插座必須配備接地故障斷路器或接地漏電保護器或類似的高敏感、快速型漏電開關（額定敏感電流10mA以下）。

插座位置需安裝在不易被水淋到的地方，建議使用防水型插座。

安裝應使用隨器具附帶的新軟管組件及其它附帶或指定的零部件，舊軟管組件不能重複利用，否則可能引起漏水、火災或觸電。

當產品由寒冷或潮濕的地方搬至室內時，先放置2小時，使機內凝水充分發揮，再開機使用，以免造成產品短路。

⚠ 注意



打雷時，拔出電源插頭。

請勿將產品放置在可能掉入或被拉入浴缸或水槽的位置。

請勿將產品放置在水或其他液體中。

請勿觸及已經掉入水中或浸水的產品，並立刻拔掉電源插頭。

請勿站在陶瓷馬桶上，不要用重力撞擊陶瓷，以防止破損漏水。

禁止陶瓷馬桶底座埋入膠凝材料（水泥砂漿），否則可能因膨脹而撐裂陶瓷馬桶。

禁止施加強力或衝擊，不要站在座圈、便蓋或本體上，不要放置重物。

禁止使用香蕉水、汽油、藥水及洗滌劑、殺蟲劑、廁所清潔劑和硬毛刷清潔本產品。

請勿使用自來水以外的水源，否則可能會引起皮膚發炎等問題。

請勿讓陽光直接照射產品，以免產品變色及影響遙控器接收效果。

本產品座圈和便蓋有緩降功能，請勿用力按壓，以免損壞緩降器。

請勿將進水管與熱水器出水管連接，進水溫度3~35°C，超過規定範圍將可能導致內置加熱組件不工作。

使用產品時，請勿向後靠在便蓋上，以免損壞產品。

請不要向便器內沖入新聞紙、紙尿墊、婦用衛生巾等容易堵塞的物品。

產品功能不正常或發生故障時，請立即停止使用並切斷電源，並及時與服務商聯繫。



必須遵守

進行安裝、拆卸、維修及保養產品時，必須拔下電源插頭，關閉供水閥門。

不要在0°C以下環境中使用。

如果長期不使用，必須切斷電源，並將馬桶及管路中的水放光。

身體、感知、智力能力缺陷或經驗和常識缺乏的人（包括兒童）使用時，需要在專人的監護下使用本產品，心臟病患者請謹慎使用。

請勿讓兒童玩耍本產品。

預防因凍結而造成的損壞，請實施保暖措施，提高廁所溫度。

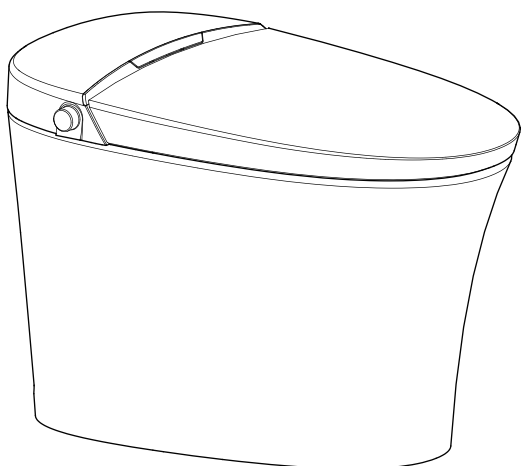
技術規格

型號		6372-S3-8100	6372-S4-8100
主機	額定電壓	110V/60Hz	
	額定功率	850W	
	整機防水	IPX4	
	電源線	長度約1.2米	
坐便器	沖洗水量 (L)	4.8L	
	沖洗方式	噴射虹吸式	
	坑距	305mm	400mm
	排污口外徑	≤100mm	
	排水方式	下排水	
	水壓範圍	0.1MPa(動水壓，流量17.0L/min以上)--0.8MPa(靜水壓)	
清洗裝置	加熱方式	即熱式	
	加熱功率	1400W	
	溫水溫度	6檔調節	
	清洗流量	3檔調節	
	清洗方式	後洗淨/按摩清洗、前洗淨/按摩清洗	
	噴洗位置	5檔調節	
	水壓保護	穩壓裝置、自動洩壓裝置	
	防污裝置	噴嘴自動清洗裝置、防虹吸裝置、防倒流裝置、過濾裝置	
	安全裝置	溫度保險絲、水溫傳感器、接地保護、雙金屬片溫控器、漏電自動斷開、過溫斷水保護、漏電保護插頭	
暖風裝置	暖風風量	大于0.2m ³ /min	
	暖風風溫	6檔調節	
	加熱功率	250W	
	安全裝置	溫度保險絲、溫控器、漏電保護插頭	

除臭裝置	除臭方式	硅藻純除臭
保溫座圈	表面溫度	6檔調節
	加熱功率	50W
	開合裝置	阻尼靜音緩降
	防低溫燙傷	使用10分鐘後，座溫自動緩慢降到低檔
	安全裝置	著座感應器、溫度傳感器、溫度保險絲、溫控器、漏電保護插頭
貼心設置	夜燈設置	智能、常滅
	用戶碼設定	防止多台產品多個用戶使用時，互相干擾
	自動沖水功能	可實現便後沖刷馬桶功能
	斷電沖水功能	斷電時側邊手動沖刷（出廠帶此功能，使用此功能前需先安裝電池）
抑菌部位		座圈、噴嘴
產品執行標準		CNS 60335-1 / CNS 60335-2-84 CNS 13783-1 / CNS 15663

說明：額定功率：本產品在環境溫度23℃，進水靜壓0.18MPa±0.02MPa，進水溫度15℃條件下，開始上電開機，依次將水壓、座溫、水溫設置為最高檔後，立即開啟後洗淨並持續穩定工作一個清洗週期的平均功率。

材料清單



主機



遙控器組件



密封法蘭



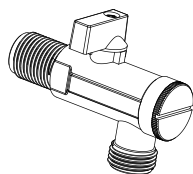
安裝紙板



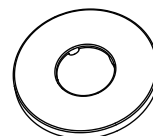
說明書



保修卡
(附於說明書內)



角閥

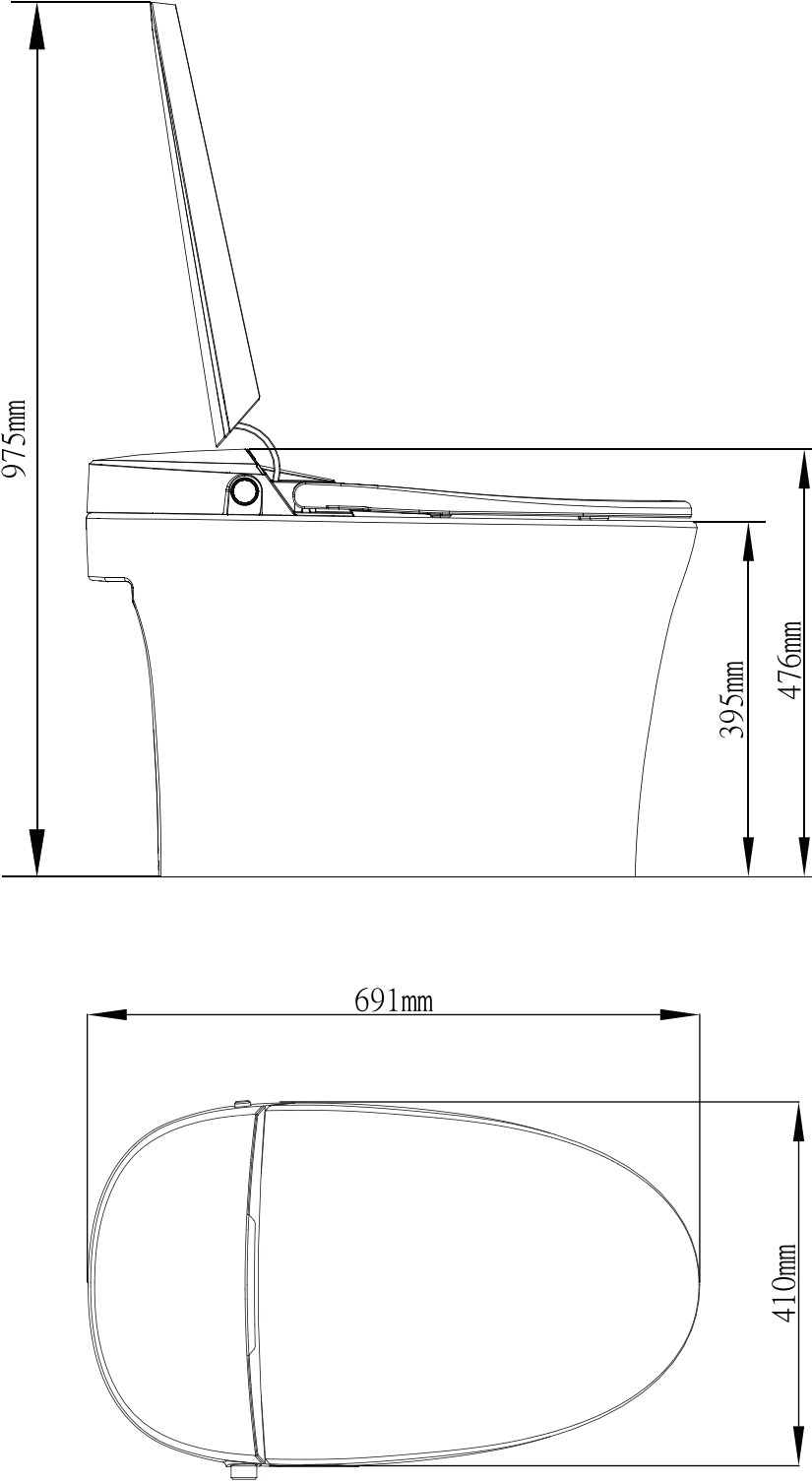


角閥裝飾蓋



編織軟管

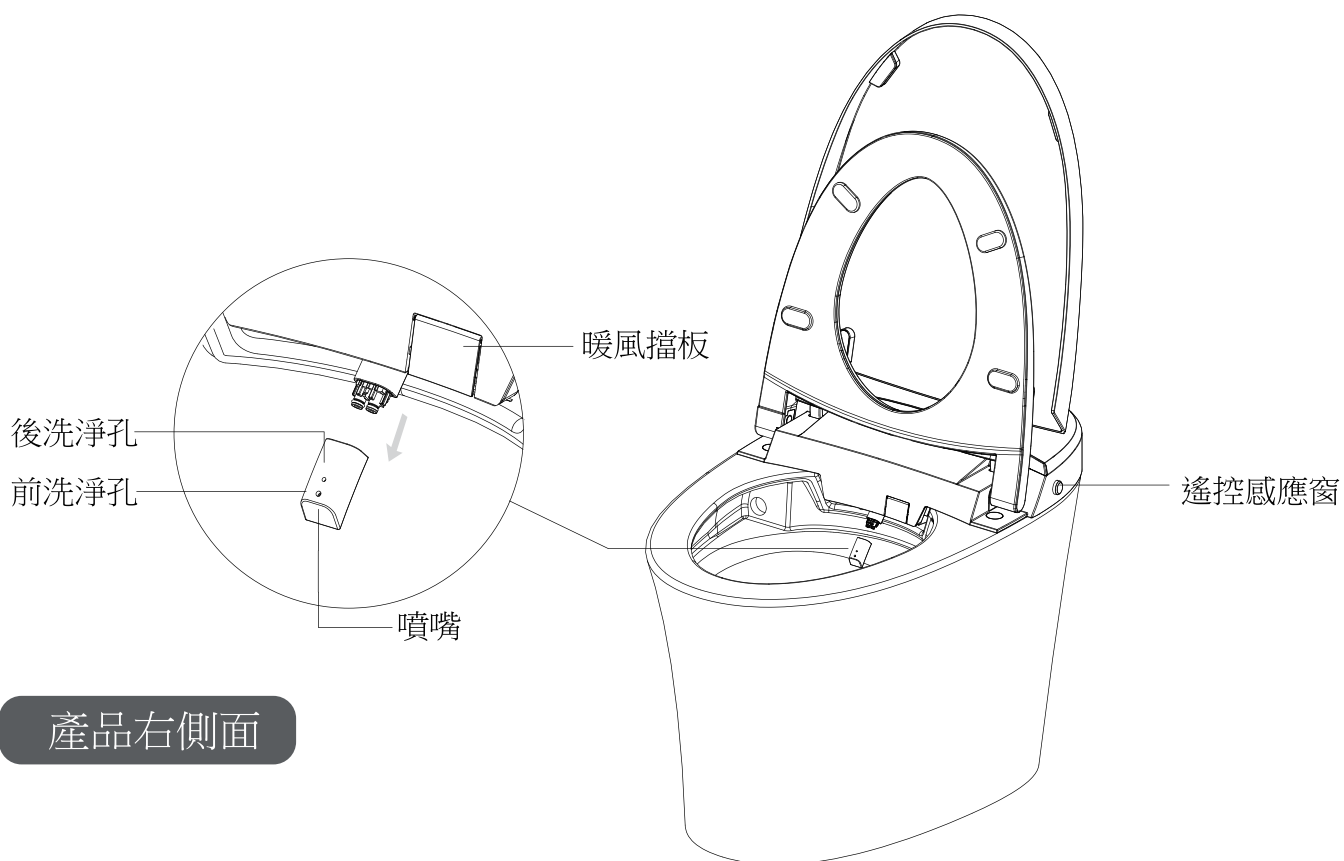
技術圖紙



備注：1.本說明書產品外形圖僅供參考，我們保留對產品外形修改的權利。
2.產品外觀如有改動，以實物為準。

各部分名稱

產品左側面

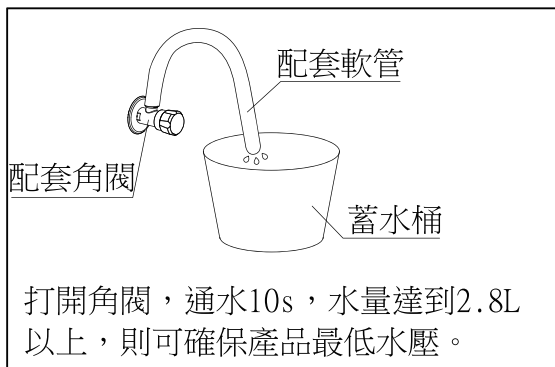


產品右側面

安裝馬桶

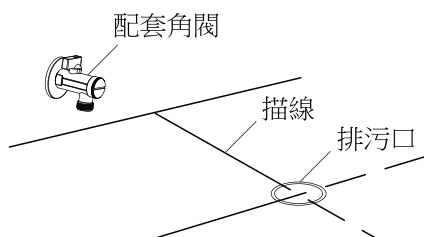
△ 安裝前注意事項：

- 最低動態工作水壓：0.1MPa以上（17.0L/min以上），未能滿足此壓力將無法達到最佳沖刷效果。
注：若無水壓測試裝置，可參照下述方式。



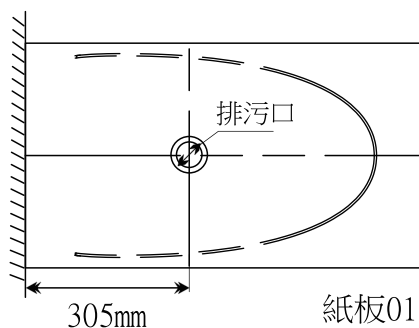
1. 安裝配套專用角閥

- 在地面標出排污口的中心線，按坐便器的尺寸，在牆面的合適位置安裝進水角閥。

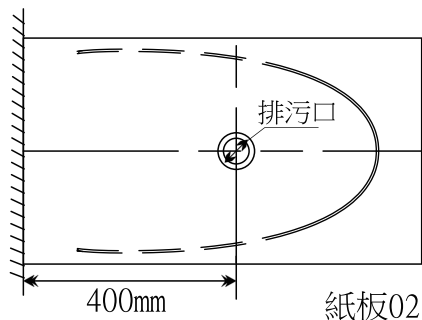


2. 安裝紙板安裝說明

- 將安裝紙板對齊排污口中心線；
- 根據安裝紙板描繪出相應的輪廓線。



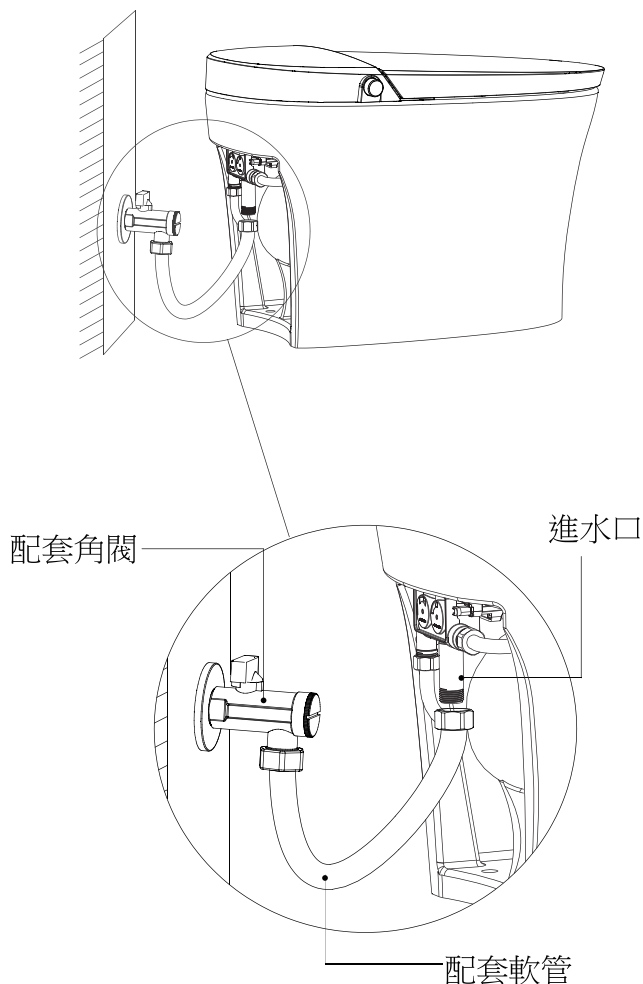
適用於型號：6372-S3-8100



適用於型號：6372-S4-8100

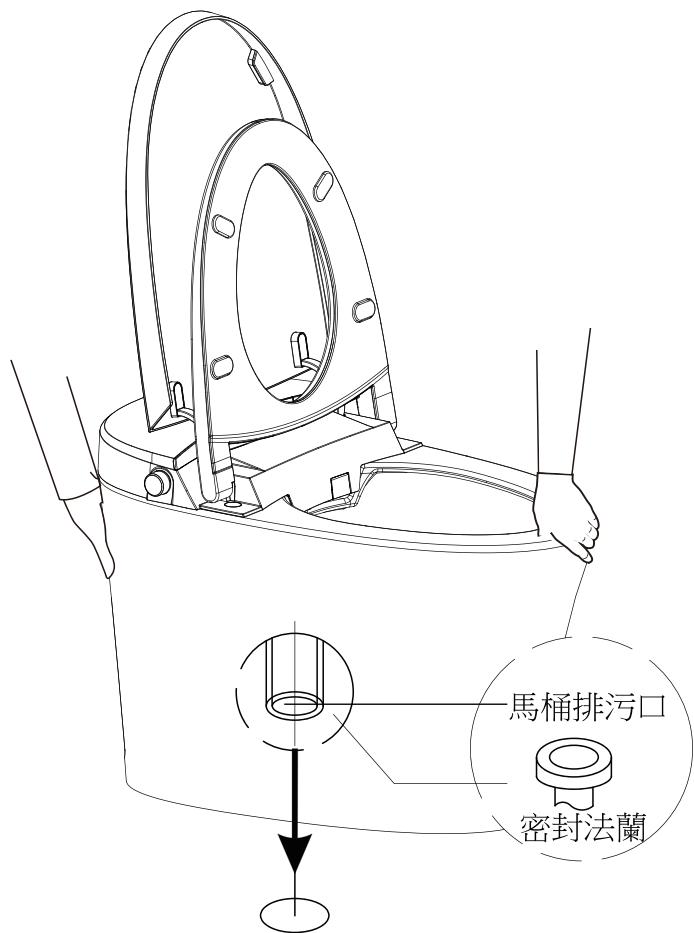
3. 安裝軟管

- 用新軟管將便器的進水口和角閥連接起來，並旋緊。



4. 安裝便器

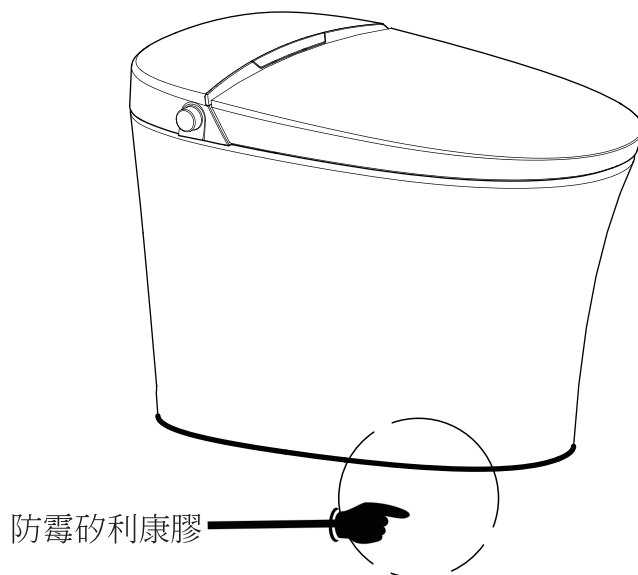
- 將密封法蘭套入馬桶排污口
- 根據描繪出的輪廓線將坐便器裝入相應位置。



溫馨提醒：由於一體機比較重，需翻開座圈，由兩人配合抬起。

5. 塗矽利康膠

- 在便器下邊緣周圍塗上優質防霉矽利康膠。

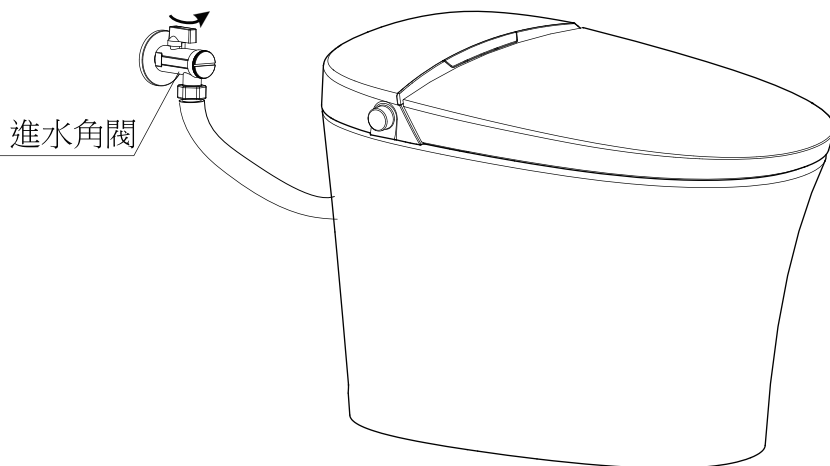


溫馨提醒：請將排污口的垃圾和其他污物清理乾淨；安裝便器時，請確保便器排水口與地面排污口安裝到位。

前期準備

1. 打開角閥

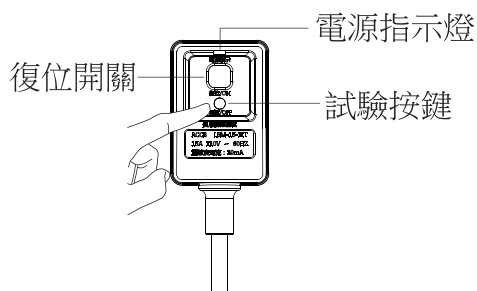
查看螺紋連接處密封性，確定不漏水，逆時針旋開角閥，開口調至最大。
(溫馨提醒：初次開啟時，角閥把手扭力較大)



2. 接通電源

電源線漏電保護插頭插入電源插座，按下復位開關，插頭指示燈亮，表示通電。

溫馨提示：使用前先按下試驗按鍵，復位開關彈起，指示燈熄滅，表示漏電保護功能正常。



*適用於帶漏電保護插頭的機型，漏電保護插頭以實物為準。

3. 安全自檢

1. 主機蜂鳴器一聲“嘀”，旋鈕亮白燈，開始自檢；
2. 主機蜂鳴器再響一聲“嘀”，自檢完畢，旋鈕亮白燈；
3. 功能模式開啟，正常使用。

日常保養

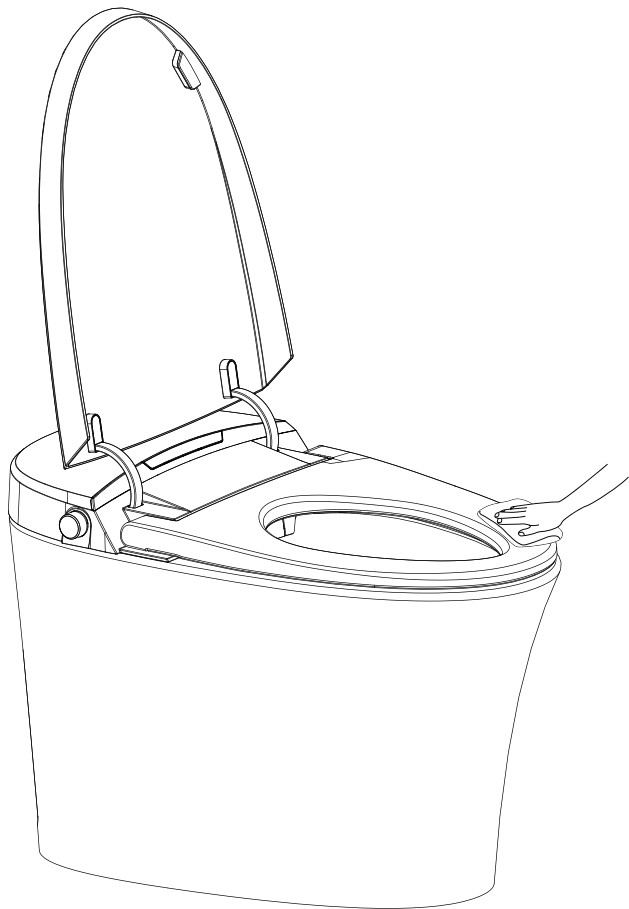
本體的保養

1. 切斷電源

- 本體保養時請先切斷電源。

2. 柔軟抹布擦拭

- 請用擰乾水分的柔軟抹布擦拭髒污部位。



3. 安全自檢

- 擦拭完成後請重新接上電源。

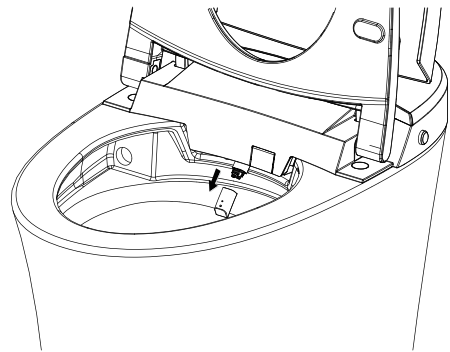
噴嘴的保養

1. 噴嘴伸出

- 人體無著座，旋鈕順時針旋轉啟動噴嘴自動清洗功能，噴嘴會自動伸出並流出洗淨水。

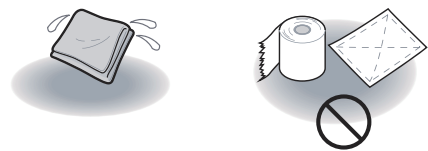
2. 噴嘴拆卸

- 噴嘴自動伸出以後，可拆下噴嘴頭部清洗。



3. 請用柔軟抹布或軟毛刷擦拭

- 請勿將噴桿外拉或內推，以免破壞噴桿或電機。



4. 收回噴嘴

- 將噴嘴頭裝回噴桿前端，短按旋鈕啟動停止功能，噴嘴自動收回。

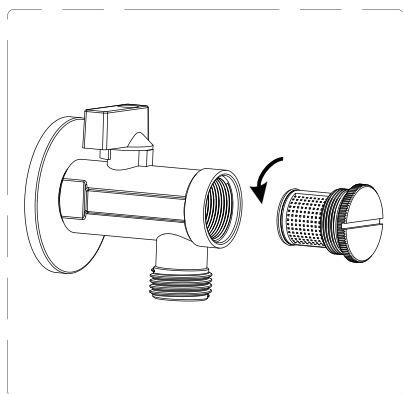
緊急情況

過濾閥芯的保養

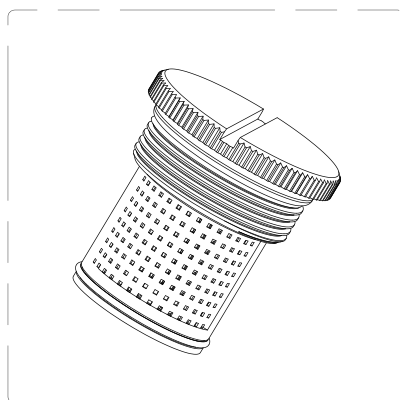
- 保養時機：當水壓正常但沖刷效果不佳時。

1. 斷開電源，關閉角閥

2. 旋開角閥螺母



3. 取出過濾閥芯



4. 用牙刷刷洗，清水沖去閥芯內泥沙

5. 裝回過濾閥芯，重新安裝角閥螺母

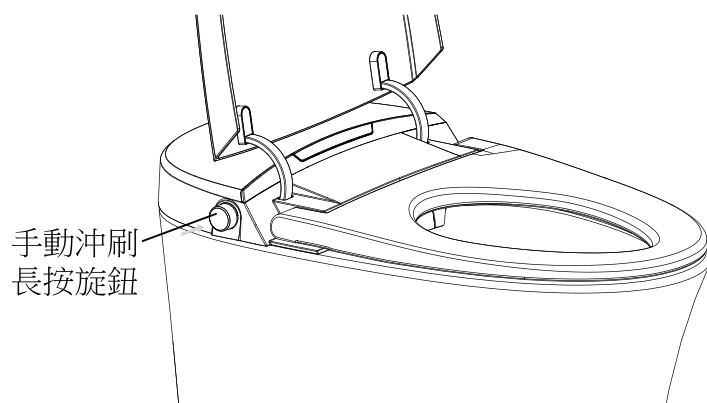
6. 打開角閥，接通電源，自檢完畢後即可正常使用。

停電停水

(出廠帶此功能，使用前需先安裝電池)

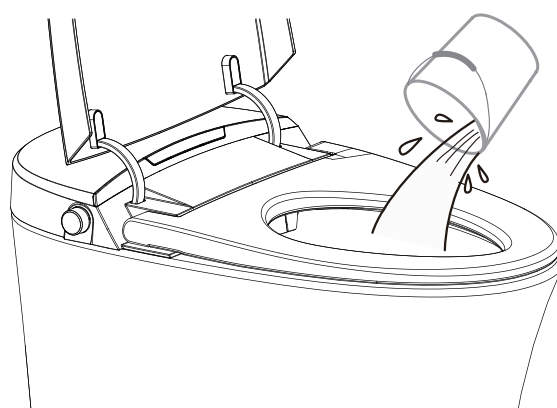
1. 停電時沖洗坐便器的方法

- 長按旋鈕按鍵，進行沖洗。



2. 停水時沖洗坐便器的方法

- 將水放入較大的水桶（約8L）內，以坐便器槽面為中心進行沖洗。此時，注意防止水從坐便器溢出。

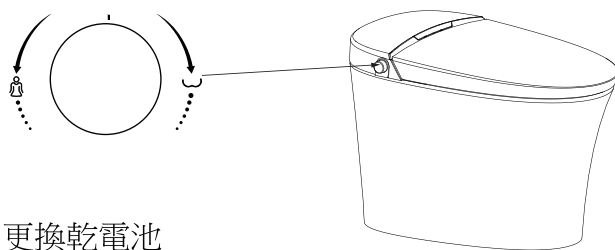


電池電量不足時

1. 通過坐便器本體旋鈕進行操作

2. 遙控電池的更換方法

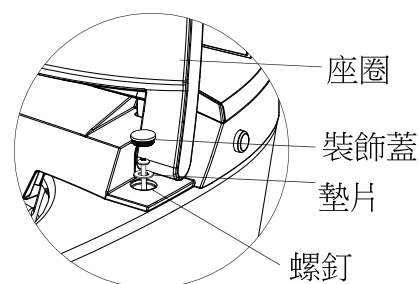
- 從遙控器掛架上取下遙控器，打開電池蓋，更換乾電池
- 將換好電池的遙控器放回掛架上。



溫馨提醒：更換電池時，遙控器設定的檔位將恢復至默認值，需重新設定。

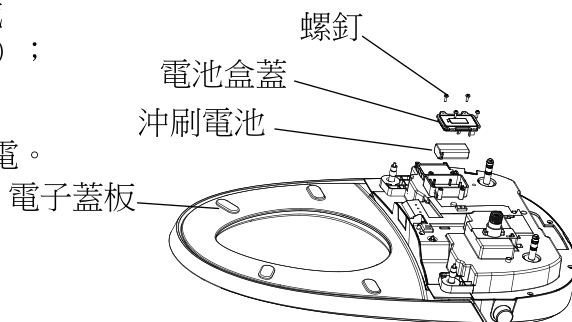
3. 沖刷電池的安裝及更換方法

- 拔出電源插頭，關閉角閥。
- 完全打開座圈和便蓋，取出左右兩邊的裝飾蓋，旋出螺釘（逆時針方向），取出墊片；
- 雙手小幅度沿豎直方向上拉蓋板，使蓋板後端脫離陶瓷定位柱（拔起過程中有“咔咔”聲音為正常現象）
- 拔出對插連接線，放開進水管，取下整個蓋板；
- 將蓋板平放在工作台上，底部朝上放置（請用毛毯或其他柔軟物墊蓋板，避免更換過程中劃傷蓋板外觀）；
- 從蓋板底部拆下電池盒蓋，安裝或更換沖刷電池；
- 將換好電池的蓋板裝回馬桶上，打開角閥，重新上電。



溫馨提示：

1. 進行此步驟時，建議請專業人員進行操作！
2. 9V乾電池，建議使用6LR61型號優質乾電池。
3. 建議沖刷電池每兩年更換一次，否則可能會有漏液風險。



長時間不使用時

尤其是冬季，長期不在家時，請務必將馬桶及管路中的水放掉，防止凍結。

放水的方法

1. 將馬桶中的水排空

啟動一次馬桶沖水，沖水完成後立即關閉進水角閥。

2. 拔出電源插頭，切斷電源

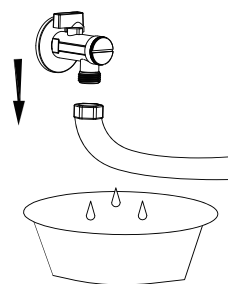
3. 將管路中的水排空

將軟管從角閥上旋開，排空管路的水後重新裝回。

4. 處理便器內積水

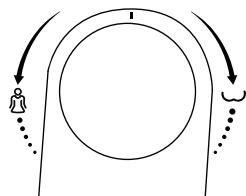
- 為了安全起見，建議將防凍液放入便器內的積水中。

溫馨提示：再次使用坐便器時，請務必再次通水、通電。



注意：在管道放水前，必須切斷電源！

主機旋鈕功能說明



旋鈕操作說明：

- 1、人體著座，旋鈕順時針旋轉啟動後洗淨功能，逆時針旋轉啟動前洗淨功能，後洗淨、前洗淨功能完成後自動進入暖風功能。
(說明：默認水壓、水溫、風溫、座溫、噴頭位置均為中檔)
- 2、人體無著座，旋鈕順時針旋轉啟動噴嘴手動清洗功能。
- 3、啟動後洗淨、前洗淨功能後，旋鈕順時針旋轉噴桿前伸，逆時針旋轉噴桿後退；長按旋鈕切換為水壓調節功能，此時順時針旋轉水壓增大，逆時針旋轉水壓降低。
(說明：在後洗淨、前洗淨狀態下，通過長按旋鈕可在水壓調節和噴桿位置調節功能間切換)
- 4、啟動暖風功能後，順時針旋轉風溫上升，逆時針旋轉風溫降低。
- 5、在功能模式下，如在執行後洗淨、前洗淨、暖風或噴嘴清洗等功能時，短按旋鈕可停止該功能；在上述功能外，短按旋鈕，執行馬桶沖刷功能。
- 6、在工作模式下，長按旋鈕，系統進入待機狀態。
- 7、在待機狀態下，可通過長按或短按旋鈕進入工作模式。

溫馨提示：(1) 主機處於待機模式時，旋鈕指示燈全滅；處於節電模式時，旋鈕指示燈開啟呼吸燈效果；退出節電及處於功能模式時，旋鈕指示燈亮白燈；

(2) 剛開機所有功能檔位默認位置設置在中間檔，當使用遙控器後，切換到遙控器設定的功能檔位。

常見故障診斷和排除

現象	原因	處理
不噴水	進水管彎折造成堵塞	排除進水軟管彎折
	角閥關閉	打開角閥
	自來水斷水	等待來水
噴水強度弱	進水管彎折造成部分堵塞	排除進水軟管彎折
	角閥未完全打開	完全打開角閥
	進水濾網阻塞	清洗進水濾網
水溫不熱	水溫設定常溫檔	重新設定水溫檔位
座溫不熱	座溫設定常溫檔	重新設定座溫檔位
	處於待機或節電模式	切換到功能模式3分鐘後使用
風溫不熱	風溫設定常溫檔	重新設定風溫檔位
不出風	處於待機模式	切換到功能模式使用暖風功能
噴桿不縮回	斷電	將噴桿輕輕推回，等待來電
	被異物卡住	清除異物
噴桿不伸出	斷電	等待來電
	未坐到著座感應區	位置坐正，坐到感應區
遙控器失效	遙控器電池正負極裝反	重新裝電池，對準正負極
	遙控器電池電量不足	更換新電池
除臭功能不正常工作	使用者沒有接觸座圈上的感應器	調整至接觸到座圈上的感應器
	離開座圈後，除臭功能繼續工作	使用者離開座圈後，除臭功能會繼續工作壹段時間，確保完全消除異味，這是正常現象
停電後，按壓本機旋鈕不沖水	沖刷電池電量不足或未安裝電池	拆下智能蓋板，從智能蓋板底部拆開電池盒蓋，進行更換或者安裝沖刷電池
 注意	如果按上述方法處理後故障仍未排除，應切斷電源，聯系服務商，請專業人員維修	
	如果電源漏電保護開關時常跳開，表示產品有漏電，請切斷電源，聯系服務商，請專業人員維修	

電子電氣有害物質限制指示表

設備名稱：巧巧智能馬桶座 Equipment name		型號（型式）：6372-S3-8100, 6372-S4-8100 Type designation (Type)				
單元Unit	限用物質及其化學符號 Restricted substances and its chemical symbols					
	鉛 Lead (Pb)	汞 Mercury (Hg)	鎘 Cadmium (Cd)	六價鉻 Hexavalent chromium (Cr ⁺⁶)	多溴聯苯 Polybrominated biphenyls (PBB)	多溴二苯醚 Polybrominated diphenyl ethers (PBDE)
主機	超出 0.1 wt%	○	○	○	○	○
遙控器	超出 0.1 wt%	○	○	○	○	○
溫度保護器	○	○	超出 0.01 wt%	○	○	○
配件	超出 0.1 wt%	○	○	○	○	○
備考1. “超出0.1 wt %” 及 “超出0.01 wt %” 係指限用物質之百分比含量超出百分比含量基準值。 備考2. “○” 係指該項限用物質之百分比含量未超出百分比含量基準值。 備考3. “—” 係指該項限用物質為排除項目。						

產品保修卡

產品型號		客戶姓名	
銷售單位		購買日期	
發票號碼		客戶電話	
經銷商蓋章		經銷商電話	

感謝您購買本公司產品！為確保產品信譽及維護您的消費權益，自購買日起（以購買單據日期為準），本公司將為您提供壹年的免費保修服務(人為損壞不適用免費保修服務)。

按照說明書和使用注意事項正常使用後發生故障時，在保修期內免費維修。保修期內因故障要求維修時，可憑保修卡與本公司聯系，進行免費維修或更換（如果沒有同樣的型號則以類似型號代替，本公司保留此權利）。

如果超過保修期或遺失保修卡，本公司也提供維修服務並收取成本費用。

該有限責任僅適用於臺灣。

本公司產品的有限責任承擔適合購買的本公司產品，保修期內以下情況下進行收費維修：

1. 因使用不當，誤操作或者不正當的修理改造而造成的損壞。
2. 移動安裝位置所造成的損壞。
3. 由火災、地震、水災、雷擊、冰凍及其他自然災害，公害和氣體災害、硫酸、鹽酸、異常電壓引起的損壞。
4. 因使用非指定電源（電壓、頻率）發生的損壞。
5. 用於壹般家庭或者酒店以外的用途，所發生的損壞。
6. 因淤積的沙土、汙物而產生的使用不良及包裝等易耗品造成的損壞。

產品保修卡在購買時必須蓋上經銷商的印章，請妥善保管好此保修卡和銷售發票，修理或檢查產品時壹起出示。

沿虛線剪下



用戶回執卡

尊敬的客戶：

感謝您選購本公司的產品！在您購買本產品後，請認真填寫本卡，將《用戶回執卡》寄回本公司，以便我們及時為您提供技術諮詢和服務。

產品型號	
客戶姓名	
客戶電話	
發票號碼	
購買日期	
銷售單位	
經銷商蓋章	
銷售電話	

